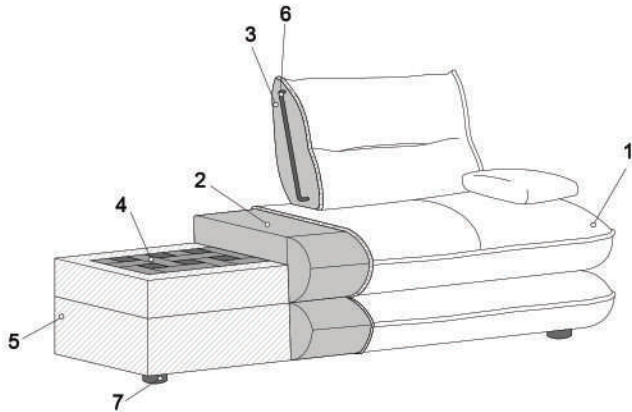




CARATTERISTICHE - FEATURES



1. Rivestimento
Sofa covering
2. Imbottitura seduta: poliuretano espanso HT 35 kg/m³ ricoperto con resinato accoppiato
Seat padding: expanded polyurethane HT 35kg/m³ covered with coupled wadding resin
3. Imbottitura schienale: poliuretano espanso a densità differenziata
Backrest padding: expanded polyurethane in variable density
4. Sistema di molleggio: cinghie elastiche incrociate
Springing: suspension with elastic crossing belts
5. Struttura portante: legno massello e multistrato con parti in agglomerato
Structure: solid wood and multilayer frame with parts in plywood and particle board
6. Struttura schienale: scheletro in metallo
Backrest structure: metal frame
7. Piedi in ABS antiscivolo
Antislip ABS feet

PIEDI - FEET



ABS antiscivolo nero
Black antislip ABS

Non sfoderabile - Not removable covers

INFORMAZIONI COMMERCIALI - COMMERCIAL INFORMATION

- Meccanica schienale avanti/indietro manuale di serie
Standard backrest manual mechanism forward / backward



- Meccanica bracciolo avanti/indietro manuale di serie
Standard arm manual mechanism forward / backward



- Ripartizione rivestimento divano STANDARD
STANDARD sofa coating breakdown



- Ripartizione rivestimento schienale libero STANDARD
STANDARD removable backrest coating breakdown



- Le ripartizioni non possono essere modificate
Coating breakdown cannot be changed

- Bandella disponibile:
nei rivestimenti in pelle solo tono su tono
nei rivestimenti in tessuto solo nello stesso articolo
*Band available:
tone-on-tone leather for leather covering
same article of fabric for fabric covering*

- Tutti gli elementi sono rifiniti su tutti i lati
All elements sides are fully upholstered

- Possibilità di realizzare su misura o personalizzazione, solo per le basi, previa valutazione di fattibilità secondo preventivo
Possibility of customization, only for the bases, after feasibility assessment upon quotation



MODULARITA' - AVAILABLE ELEMENTS

D3MF0 118/121 208/226	D30F0 188/206	D20F0 168/186	C3MF0 208	C30F0 188	C20F0 168	C15F0 101	C30B0 137/140 230	F3MF0* 208 123	F40F0* 228 123	F30B0 230 137			
B3MFS 208/217	B3MFD 208/217	B30FS 188/197	B30FD 188/197	B20FS 168/177	B20FD 168/177	P02F0 118	P01F0 75	M01F0 174/179 111	M01FS 111/120	M01FD 111/120	S200M 73 05	S300M 83 05	S3M0M 93 05

*La profondità degli elementi senza schienale F40F0 e F3MF0 è maggiore della profondità degli elementi con lo schienale
The depth of the elements without backrest F40F0 and F3MF0 is greater than that of elements with backrest.